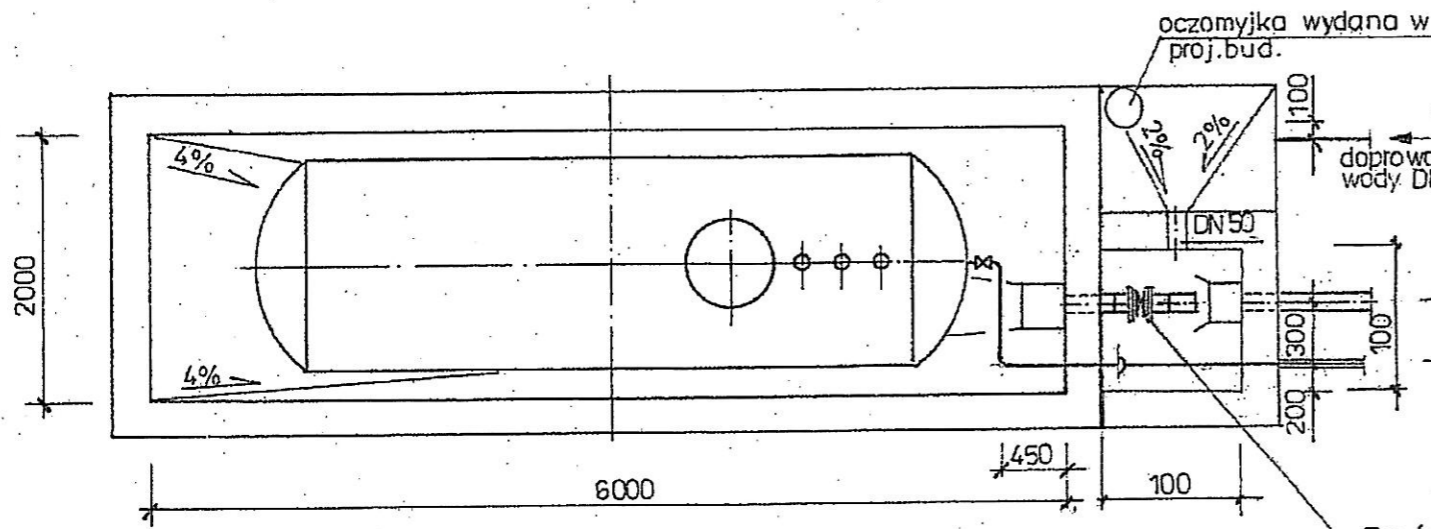
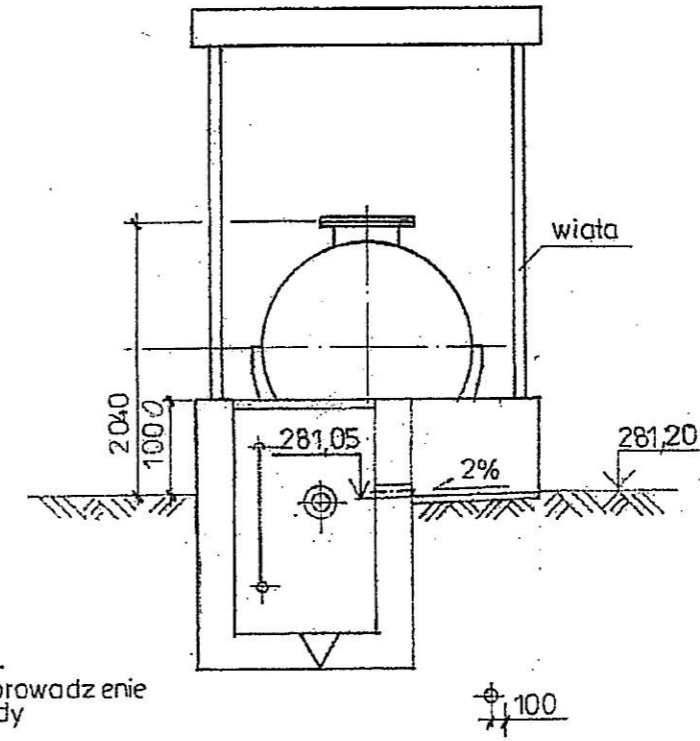
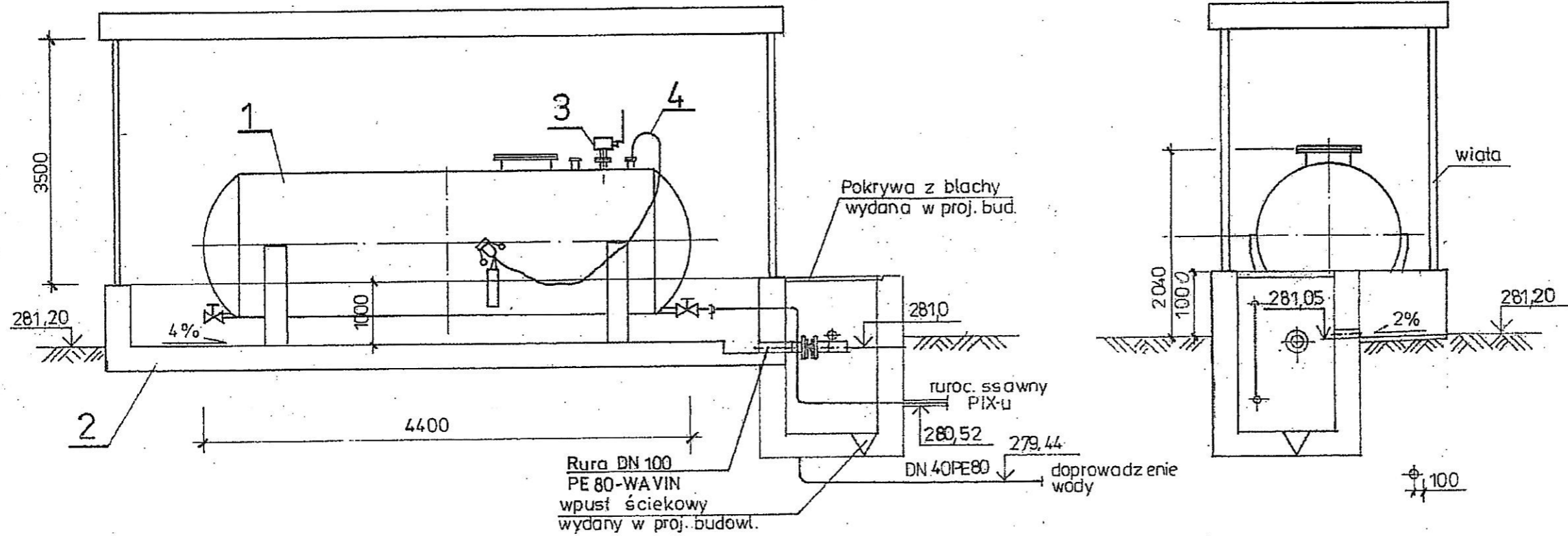


U - 41372

Załącznik nr 1
Rysunek archiwalny S1-1100
Stacja magazynowa PIX-u



- 1 zbiornik magazynowy
- 2 taca przechwytyjąca ścieki
- 3 poziom medium w zbiorniku
- 4 przewód załadowniczy z uchwytem KAMLOCK

- odprowadzenie ścieków PVC-V DN110
- rurociąg ssawny PCW-C DN10 w rurze ochronnej DN40PE80

Zawór DN 100 typ ZN gumowany nr kat. 01/2-63 prod. TOFAMA
Rura DN 100 PE80 z tulejami kolnierzowymi

UWAGA

1. W tacy zbiornika osadzić wpust ściekowy przystosowany do kontaktu z czynnikiem agresywnym.

Oczyszczalnia mechaniczno-biologiczna ścieków komunalnych				Przedsięwzięcie: URZĄD GMINY BOBROWNIKI	
Stacja magazynowa PIX-u					
Projektował	inż. Mazureczak	2000	Podzielnik:	Nr rysunku	S1-1100
Kierownik	inż. Furca-Zajac	2000	Podzielnik:		
B.S. i P.E. "ENERGOPROJEKT - KATOWICE" SA					Nr projektu 11.22.505 19